

VDI 3805, Korrekturen und Ergänzungen zu Blatt 4 Pumpen (2021-04)

Die nachfolgenden Korrekturen und Ergänzungen gelten jeweils im Zusammenhang mit dem aufgeführten Richtlinienblatt. Sie verlieren automatisch ihre Gültigkeit, wenn das Richtlinienblatt durch einen neuen Weißdruck ersetzt wird.

Historie der Korrekturen:

Datum	Korr.-Nr.	Korrektur-Ort	Korrektur-Art	gültig ab
29.06.2021	0001	Seite 23, Satzart 710.01, lfd. Nr. 4	Erg.	01.08.2021
29.06.2021	0002	Seite 27, Satzart 710.01, lfd. Nr. 29 und 30	Erw.	01.08.2021
07.06.2022	0003	Seite 2, Punkt 1) Anwendungsbereich	Korr.	01.07.2022
07.06.2022	0004	Seite 6, Bild 1. Beziehungen der technischen Daten	Korr. / Erw.	01.07.2022
07.06.2022	0005	Seite 23, Satzart 710.01	Korr. / Erw.	01.07.2022
07.06.2022	0006	Seite 23, Satzart 710.11	Erw.	01.07.2022
07.06.2022	0007	Seite 23, Tabelle zu Satzart 710.11 Tabelle 1: Typen von Rückstauverschlüssen nach DIN EN 13564	Erw.	01.07.2022
07.06.2022	0008	Seite 28, Satzart 710.04	Erw.	01.07.2022
07.06.2022	0009	Seite 28, Satzart 710.41	Erw.	01.07.2022

Korrektur-Arten: Ergänzung= (Erg.) es wird zu einem bestehenden Eintrag etwas hinzugefügt, aber nichts Neues
 Erweiterung= (Erw.) es wird zu einer Satzart etwas Neues hinzugefügt, bzw. eine neue Satzart erstellt.
 Korrektur= (Korr.) ein Eintrag wird korrigiert, z.B. durch eine andere Erläuterung
 Berichtigung= (Ber.) eine falsche/nicht zutreffende Aussage wird berichtigt
 redaktionell= (red.) Schreibfehler bzw. Klarstellungen

Korrektur Nr.	04-0001																																						
Beginn der Gültigkeit	01.08.2021																																						
Ende der Gültigkeit	-																																						
Art der Korrektur	Ergänzung																																						
Ort der Korrektur	Seite 23, Satzart 710.01, lfd. Nr. 4																																						
Kommentar	In der SA710.01 wird die lfd. Nr. 4 Förderbares Volumen zwischen Ein- und Ausschaltvolumen des Sammelbehälters eine zusätzliche Beschreibung benötigt. Max. förderbares Volumen zwischen Ein- und Ausschaltvolumen des Sammelbehälters																																						
Zu entfernen:																																							
Einzufügen:	<table border="1"> <thead> <tr> <th>Lfd.Nr.</th> <th>Feldname/Feldbezeichnung</th> <th>Einheit</th> <th>Format</th> <th>Wertebereich/Bemerkungen</th> </tr> </thead> <tbody> <tr> <td>1</td> <td>Satzart</td> <td></td> <td>A6</td> <td>710.01</td> </tr> <tr> <td>2</td> <td>Index</td> <td></td> <td>I</td> <td>1 bis 99999</td> </tr> <tr> <td>3</td> <td>Volumen Sammelbehälter</td> <td>ℓ</td> <td>N</td> <td></td> </tr> <tr> <td>4</td> <td>Max. Förderbares Volumen zwischen Ein- und Ausschaltvolumen des Sammelbehälters</td> <td>ℓ</td> <td>N</td> <td></td> </tr> <tr> <td></td> <td></td> <td></td> <td></td> <td></td> </tr> <tr> <td></td> <td></td> <td></td> <td></td> <td></td> </tr> </tbody> </table>				Lfd.Nr.	Feldname/Feldbezeichnung	Einheit	Format	Wertebereich/Bemerkungen	1	Satzart		A6	710.01	2	Index		I	1 bis 99999	3	Volumen Sammelbehälter	ℓ	N		4	Max. Förderbares Volumen zwischen Ein- und Ausschaltvolumen des Sammelbehälters	ℓ	N											
Lfd.Nr.	Feldname/Feldbezeichnung	Einheit	Format	Wertebereich/Bemerkungen																																			
1	Satzart		A6	710.01																																			
2	Index		I	1 bis 99999																																			
3	Volumen Sammelbehälter	ℓ	N																																				
4	Max. Förderbares Volumen zwischen Ein- und Ausschaltvolumen des Sammelbehälters	ℓ	N																																				

Korrektur Nr.	04-0002																																																
Beginn der Gültigkeit	01.08.2021																																																
Ende der Gültigkeit	-																																																
Art der Korrektur	Erweiterung																																																
Ort der Korrektur	Seite 27, Satzart 710.01, lfd. Nr. 29 und 30																																																
Kommentar	In der SA710.01 wird die lfd. Nr. 29 und 30 benötigt. lfd.Nr. 29: Mittleres förderbares Volumen zwischen Ein- und Ausschaltvolumen des Sammelbehälters lfd.Nr. 30: Min. Förderbares Volumen zwischen Ein- und Ausschaltvolumen des Sammelbehälters																																																
Zu entfernen:																																																	
Einzufügen:	<table border="1"> <thead> <tr> <th>Lfd.Nr.</th> <th>Feldname/Feldbezeichnung</th> <th>Einheit</th> <th>Format</th> <th>Wertebereich/Bemerkungen</th> </tr> </thead> <tbody> <tr> <td>1</td> <td>Satzart</td> <td></td> <td>A6</td> <td>710.01</td> </tr> <tr> <td>2</td> <td>Index</td> <td></td> <td>I</td> <td>1 bis 99999</td> </tr> <tr> <td>3</td> <td>Volumen Sammelbehälter</td> <td>ℓ</td> <td>N</td> <td></td> </tr> <tr> <td>4</td> <td>Max. Förderbares Volumen zwischen Ein- und Ausschaltvolumen des Sammelbehälters</td> <td>ℓ</td> <td>N</td> <td></td> </tr> <tr> <td></td> <td></td> <td></td> <td></td> <td></td> </tr> <tr> <td></td> <td></td> <td></td> <td></td> <td></td> </tr> <tr> <td>29</td> <td>Mittleres förderbares Volumen zwischen Ein- und Ausschaltvolumen des Sammelbehälters</td> <td>ℓ</td> <td>N</td> <td>unbesetzt falls nicht zutreffend</td> </tr> <tr> <td>30</td> <td>Min. Förderbares Volumen zwischen Ein- und Ausschaltvolumen des Sammelbehälters</td> <td>ℓ</td> <td>N</td> <td>unbesetzt falls nicht zutreffend</td> </tr> </tbody> </table>				Lfd.Nr.	Feldname/Feldbezeichnung	Einheit	Format	Wertebereich/Bemerkungen	1	Satzart		A6	710.01	2	Index		I	1 bis 99999	3	Volumen Sammelbehälter	ℓ	N		4	Max. Förderbares Volumen zwischen Ein- und Ausschaltvolumen des Sammelbehälters	ℓ	N												29	Mittleres förderbares Volumen zwischen Ein- und Ausschaltvolumen des Sammelbehälters	ℓ	N	unbesetzt falls nicht zutreffend	30	Min. Förderbares Volumen zwischen Ein- und Ausschaltvolumen des Sammelbehälters	ℓ	N	unbesetzt falls nicht zutreffend
Lfd.Nr.	Feldname/Feldbezeichnung	Einheit	Format	Wertebereich/Bemerkungen																																													
1	Satzart		A6	710.01																																													
2	Index		I	1 bis 99999																																													
3	Volumen Sammelbehälter	ℓ	N																																														
4	Max. Förderbares Volumen zwischen Ein- und Ausschaltvolumen des Sammelbehälters	ℓ	N																																														
29	Mittleres förderbares Volumen zwischen Ein- und Ausschaltvolumen des Sammelbehälters	ℓ	N	unbesetzt falls nicht zutreffend																																													
30	Min. Förderbares Volumen zwischen Ein- und Ausschaltvolumen des Sammelbehälters	ℓ	N	unbesetzt falls nicht zutreffend																																													

Korrektur Nr.	04-0003
Beginn der Gültigkeit	03.06.2022
Ende der Gültigkeit	-
Art der Korrektur	Korrektur
Ort der Korrektur	Seite 2, 1 Anwendungsbereich
Kommentar	Textänderung
Zu entfernen:	1 Anwendungsbereich Die Richtlinie regelt den Produktdatenaustausch im rechnergestützten Planungsprozess innerhalb der technischen Gebäudeausrüstung (TGA) für den Produktbereich Pumpen und Zubehör auf der Basis der Richtlinie VDI 3805 Blatt 1.
Einzufügen:	1 Anwendungsbereich Die Richtlinie beschreibt die Struktur und den Aufbau von Datensätzen zum digitalen Austausch von Produktdaten für den Produktbereich Pumpen und Zubehör auf der Basis der Richtlinie VDI 3805 Blatt 1.

Korrektur Nr.	04-0004
Beginn der Gültigkeit	03.06.2022
Ende der Gültigkeit	-
Art der Korrektur	Korrektur / Erweiterung
Ort der Korrektur	Seite 6, Bild 2. Beziehungen der technischen Daten
Kommentar	Textänderung
Zu entfernen:	
Einzufügen:	

Korrektur Nr.	04-0005				
Beginn der Gültigkeit	03.06.2022				
Ende der Gültigkeit	-				
Art der Korrektur	Korrektur / Erweiterung				
Ort der Korrektur	Seite 23, Satzart 710.01 'Abwasser-Hebeanlagen'				
Kommentar	In der SA710.01 Anpassungen und Erweiterung der Satzart 710.01				
Zu entfernen:					
Einzufügen:	Lfd.Nr.	Feldname/Feldbezeichnung	Einheit	Format	Wertebereich/Bemerkungen
	1	Satzart		A6	710.01
	2	Index		I	1 bis 99999
	3	Volumen Sammelbehälter	ℓ	N	unbesetzt, falls nicht zutreffend
	4	Max. Förderbares Volumen zwischen Ein- und Ausschaltvolumen des Sammelbehälters	ℓ	N	unbesetzt, falls nicht zutreffend
	5	Schneidvorrichtung vorhanden		I	0 = nein, 1 = ja
	6	freier Kugeldurchgang		N	
	7	Betriebsart		A	S1 = Dauerbetrieb S2 = Kurzzeitbetrieb S3 = Aussetzbetrieb S6 = Periodischer Betrieb S9 = FU-Betrieb Hinweis: nach EN 60034-1
	8	Art des S2/S3-Betriebs		A	unbesetzt, falls nicht zutreffend z. B. bei S2: 8 Minuten z. B. bei S3: 40 %
	9	Art der Abwasserhebeanlage Art der Abwasserhebeanlage		I	1= Fäkalienhebeanlage (EN 12050-1) 2= Abwasserhebeanlage für fäkalienfreies Abwasser (EN 12050-2) 3= Abwasserhebeanlage zur begrenzten Verwendung (EN 12050-3) 4= Rückstauhebeanlage (Hybridhebeanlage)
	10	Bauart der Abwasserhebeanlage Bauart der Abwasserhebeanlage		I	1= Einzelanlage (mono) 2= Doppelanlage (duo)
	11	Aufstellort der Anlage		I	
	12	Aufstellart der Anlage		I	
	13	Masse Pumpe (netto)	kg	N	
	14	Masse Gesamtanlage (netto)	kg	N	
	15	Sammelbehälter Breite	mm	N	unbesetzt, falls nicht zutreffend
	16	Sammelbehälter Länge	mm	N	unbesetzt, falls nicht zutreffend
	17	Sammelbehälter Höhe	mm	N	unbesetzt, falls nicht zutreffend
18	Rückflussverhinderer vorhanden		I	0 = nein, 1 = ja, 2 = optional	
...					

Einzufügen:	Lfd.Nr.	Feldname/Feldbezeichnung	Einheit	Format	Wertebereich/Bemerkungen
	19	Art der Niveausteuerung		I	1 = Schwimmer (mechanisch) 2 = Leitwertsonden 3 = Optische Sonde 4 = Tauchrohr, mit Lufteinperlung 5 = Tauchrohr, ohne Lufteinperlung 6 = Schwimmer (elektrisch) 7 = Pegelsonde 99 = sonstige
	20	ATEX für Schaltgerät		I	0 = nein, 1 = ja
	20	Beschreibung Art der Niveausteuerung		A	unbesetzt, falls nicht zutreffend wenn lfd.Nr. 19 = Index 99
	21	Funktion Schaltgerät		I	0 = ohne Alarmmeldung 1 = mit Alarmmeldung
	22	Variante der Warneinrichtung Alarmmeldung der Warneinrichtung		I	0 = keine 1 = akustischer Signalton 2 = optische Meldung 3 = akustische und optische Meldung 4 = potenzialfreier Kontakt 5 = Nachricht an externe Stelle und lokale Meldung Unbesetzt, falls nicht zutreffend
	23	Selbstdiagnosesystem für Schaltgerät (SDS)		I	0 = nein, 1 = ja, 2 = optional
	24	Logbuchfunktion für Warneinrichtung		I	0 = nein, 1 = ja, 2 = optional
	25	Schnittstelle für Schaltgerät vorhanden		I	0 = ohne/nicht in Verwendung 1 = Funkschnittstelle (GSM) 2 = USB-Schnittstelle 3 = Nahfeldkommunikation (NFC) 99 = sonstige
	26	Beschreibung Schnittstelle für Schaltgerät vorhanden		A	unbesetzt, falls nicht zutreffend wenn lfd.Nr. 25 = Index 99
	26	Anschluss für Schaltgerät an GLT, GA		I	0 = nein, 1 = ja, 2 = optional
	27	Displayanzeige für Schaltgerät		I	0 = nein, 1 = ja, 2 = optional
	28	Batterie /-Akkubetrieb der Warneinrichtung möglich		I	0 = nein, 1 = ja
	29	Mittleres förderbares Volumen zwischen Ein- und Ausschaltvolumen des Sammelbehälters	ℓ	N	unbesetzt falls nicht zutreffend
	30	Min. Förderbares Volumen zwischen Ein- und Ausschaltvolumen des Sammelbehälters	ℓ	N	unbesetzt falls nicht zutreffend
	31	Weiterleitung Alarmmeldung		I	0 = nein 1 = potenzialfreier Kontakt 2 = Anschluss an GA
	32	Maximale Zulauftiefe von Oberkante Gelände bis Rohrsohle Zulauf (maximale Erdüberdeckung)	mm	N	unbesetzt, falls nicht zutreffend Anmerkung: bei Erdeinbau
	33	Minimale Zulauftiefe von Oberkante Gelände bis Rohrsohle Zulauf (minimale Erdüberdeckung)	mm	N	unbesetzt, falls nicht zutreffend Anmerkung: bei Erdeinbau
	34	Abstand Rohrsohle Zulauf-/Ablauftiefe zu Behälterboden	mm	N	unbesetzt, falls nicht zutreffend

					Anmerkung: Abstand zwischen Rohrsohle und Aufstellfläche
	35	Maximale Einbautiefe	mm	N	unbesetzt, falls nicht zutreffend
	36	Minimale Einbautiefe	mm	N	unbesetzt, falls nicht zutreffend
	...				

Korrektur Nr.	04-0006																																														
Beginn der Gültigkeit	03.06.2022																																														
Ende der Gültigkeit	-																																														
Art der Korrektur	Erweiterung																																														
Ort der Korrektur	Seite 23, Satzart 710.11 'Abwasser-Rückstauhebeanlage (Hybridhebeanlage)'																																														
Kommentar	in der SA710.11 Erweiterung																																														
Zu entfernen:																																															
Einzufügen:	<p>Abwasser-Rückstauhebeanlage (Hybridhebeanlage)</p> <table border="1"> <tr> <td>VDI 3805 Blatt 4</td> <td colspan="2">Satzbeschreibung</td> <td>Stand: 2022-01</td> </tr> <tr> <td>Dateiname: PART04_XXX.VDI</td> <td>Satzbezeichnung: Pumpen</td> <td>Satzname: Abwasser- Rückstauhebeanlage (Hybridhebeanlage)</td> <td>Satzart: PART04-710.11</td> </tr> </table> <p>...</p> <table border="1"> <thead> <tr> <th>Lfd.Nr.</th> <th>Feldname/Feldbezeichnung</th> <th>Einheit</th> <th>Format</th> <th>Wertebereich/Bemerkungen</th> </tr> </thead> <tbody> <tr> <td>1</td> <td>Satzart</td> <td></td> <td>A6</td> <td>710.11</td> </tr> <tr> <td>2</td> <td>Index</td> <td></td> <td> </td> <td>1 bis 2147483647</td> </tr> <tr> <td>3</td> <td>Abwasserart</td> <td></td> <td>↓</td> <td>1= Niederschlagwasser (Regenwasser), 2= fäkalienfreies Abwasser, 3= fäkalienhaltiges Abwasser</td> </tr> <tr> <td>4</td> <td>Typ von Rückstauverschlüssen</td> <td></td> <td> </td> <td>0= Typ 0 1= Typ 1 2= Typ 2 3= Typ 3 4= Typ 4 5= Typ 5 6= Typ 6 7= Typ 7 Siehe Tabelle 1 Nach DIN EN 13564 bzw. angelehnt an DIN EN 13564</td> </tr> <tr> <td>6</td> <td>Automatischer Notverschluss (ANV)</td> <td></td> <td> </td> <td>0 = nein, 1 = ja, 2 = optional Anmerkung: Automatische verschließen der direkten Verbindung zum Kanal bei Störungen.</td> </tr> <tr> <td>7</td> <td>Druckleitung oberhalb der Rückstauenebene</td> <td></td> <td> </td> <td>0 = nein, 1 = ja Anmerkung: bei Kompaktanlage</td> </tr> </tbody> </table>				VDI 3805 Blatt 4	Satzbeschreibung		Stand: 2022-01	Dateiname: PART04_XXX.VDI	Satzbezeichnung: Pumpen	Satzname: Abwasser- Rückstauhebeanlage (Hybridhebeanlage)	Satzart: PART04-710.11	Lfd.Nr.	Feldname/Feldbezeichnung	Einheit	Format	Wertebereich/Bemerkungen	1	Satzart		A6	710.11	2	Index			1 bis 2147483647	3	Abwasserart		↓	1= Niederschlagwasser (Regenwasser), 2= fäkalienfreies Abwasser, 3= fäkalienhaltiges Abwasser	4	Typ von Rückstauverschlüssen			0= Typ 0 1= Typ 1 2= Typ 2 3= Typ 3 4= Typ 4 5= Typ 5 6= Typ 6 7= Typ 7 Siehe Tabelle 1 Nach DIN EN 13564 bzw. angelehnt an DIN EN 13564	6	Automatischer Notverschluss (ANV)			0 = nein, 1 = ja, 2 = optional Anmerkung: Automatische verschließen der direkten Verbindung zum Kanal bei Störungen.	7	Druckleitung oberhalb der Rückstauenebene			0 = nein, 1 = ja Anmerkung: bei Kompaktanlage
VDI 3805 Blatt 4	Satzbeschreibung		Stand: 2022-01																																												
Dateiname: PART04_XXX.VDI	Satzbezeichnung: Pumpen	Satzname: Abwasser- Rückstauhebeanlage (Hybridhebeanlage)	Satzart: PART04-710.11																																												
Lfd.Nr.	Feldname/Feldbezeichnung	Einheit	Format	Wertebereich/Bemerkungen																																											
1	Satzart		A6	710.11																																											
2	Index			1 bis 2147483647																																											
3	Abwasserart		↓	1= Niederschlagwasser (Regenwasser), 2= fäkalienfreies Abwasser, 3= fäkalienhaltiges Abwasser																																											
4	Typ von Rückstauverschlüssen			0= Typ 0 1= Typ 1 2= Typ 2 3= Typ 3 4= Typ 4 5= Typ 5 6= Typ 6 7= Typ 7 Siehe Tabelle 1 Nach DIN EN 13564 bzw. angelehnt an DIN EN 13564																																											
6	Automatischer Notverschluss (ANV)			0 = nein, 1 = ja, 2 = optional Anmerkung: Automatische verschließen der direkten Verbindung zum Kanal bei Störungen.																																											
7	Druckleitung oberhalb der Rückstauenebene			0 = nein, 1 = ja Anmerkung: bei Kompaktanlage																																											

Einzufügen:

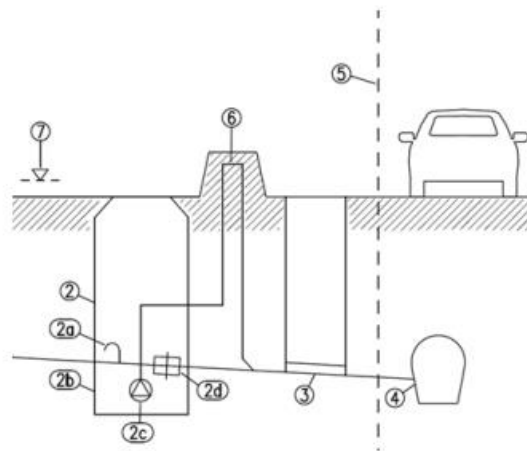
Hinweis:**Rückstauhebeanlage nach ÖNorm B2501**

Anlage, bestehend aus Rückstauverschluss mit vorgeschaltetem Überlauf zur Abwasserhebeanlage mit Sammelraum.

Dabei erfolgt die Entwässerung

- ohne Rückstau über den Rückstauverschluss nur mittels Schwerkraft und ohne Fremdenergie,
- bei Rückstau über die Abwasserhebeanlage mit Fremdenergie.

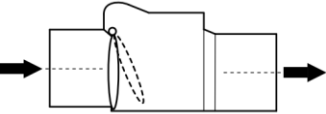
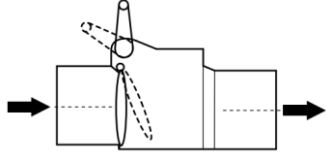
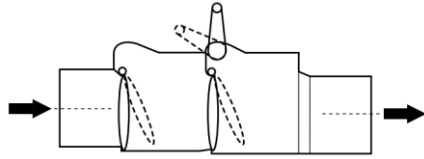
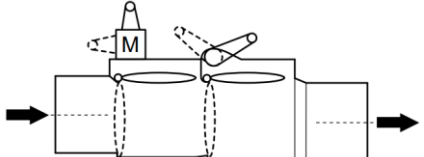
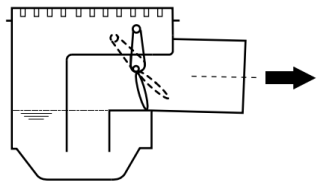
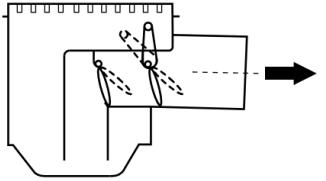
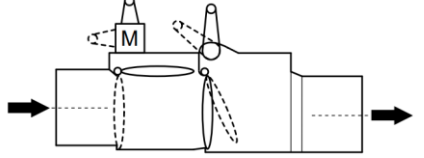
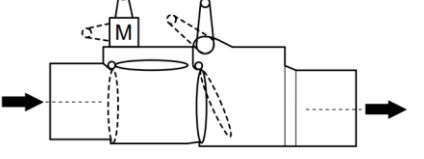
Prinzipbild einer Rückstauhebeanlage für die Sanierung des Altbestandes, bestehend aus einer Abwasserhebeanlage mit nachgeschaltetem Rückstauverschluss und Rückstauschleife



Es bedeutet:

- | | | | |
|----|-------------------------------------|----|---|
| 1 | Putzstück | 4 | öffentlicher Abwasserkanal |
| 2 | Rückstauhebeanlage bestehend aus | 5 | Grundgrenze |
| 2a | Überlauf | 6 | Rückstauschleife |
| 2b | Sammelraum als belüfteter Schacht | 7 | maßgebliche Rückstauenebene gemäß 5.6.1 |
| 2c | Abwasserhebeanlage | 8 | Be- und Entlüftung |
| 2d | Rückstauverschluss | 9 | Regenwasser-Falleitung |
| 3 | Übergabeschacht mit offenem Gerinne | 10 | Schmutzwasser-Falleitung |
| | | 11 | Grundleitung |

Korrektur Nr.	04-0007
Beginn der Gültigkeit	03.06.2022
Ende der Gültigkeit	-
Art der Korrektur	Erweiterung Tabelle 1: Typen von Rückstauverschlüssen nach DIN EN 13564
Ort der Korrektur	Seite 6
Kommentar	Erweiterung Typen von Rückstauverschlüssen nach DIN EN 13564
Zu entfernen:	

Einzufügen:	<p>Tabelle 1: Typen von Rückstauverschlüssen nach DIN EN 13564</p>	
	<p>Typ 0 Rückstauverschluss für die Verwendung in horizontalen Leitungen mit nur einbem selbsttätigen Verschluss.</p>	
	<p>Typ 1 Rückstauverschluss für die Verwendung in horizontalen Leitungen mit einem selbsttätigen Verschluss sowie einem Notverschluss, wobei dieser Notverschluss mit dem selbsttätigen Verschluss kombinierte sein darf.</p>	
	<p>Typ 2 Rückstauverschluss für die Verwendung in horizontalen Leitungen mit zwei selbsttätigen Verschlüssen und einem Notverschluss, wobei dieser Notverschluss mit einem der beiden selbsttätigen Verschlüsse kombiniert sein darf.</p>	
	<p>Typ 3 Rückstauverschluss für die Verwendung in horizontalen Leitungen mit einem durch Fremdenergie (elektrisch, pneumatisch oder andere) betriebene selbsttätigen Verschluss und einem Notverschluss, der unabhängig vom selbsttätigen Verschluss ist.</p>	
	<p>Typ 4 Rückstauverschluss, der in Ablaufgarnituren oder Bodenabläufen eingebaut ist, mit einem selbsttätigen Verschluss und einem Notverschluss, wobei dieser Notverschluss mit dem selbsttätigen Verschluss kombinierte, sein darf.</p>	
	<p>Typ 5 Rückstauverschluss, der in Ablaufgarnituren oder Bodenabläufen eingebaut ist, mit einem selbsttätigen Verschluss und einem Notverschluss, wobei dieser Notverschluss mit einem der beiden selbsttätigen Verschlüsse kombinierte, sein darf.</p>	
	<p>Typ 6 Rückstauverschluss, mit zwei Fremdenergie (elektrisch, pneumatisch oder andere) betriebene selbsttätigen Verschlüsse. angelehnt an DIN EN 13564</p>	
	<p>Typ 7 Rückstauverschluss, mit einem Fremdenergie (elektrisch, pneumatisch oder andere) betriebene selbsttätigen Verschlüsse und einem mechanischen Verschluss, einer von beiden gilt als Notverschluss. angelehnt an DIN EN 13564</p>	
	<p>...</p>	

Korrektur Nr.	04-0008																																																																																										
Beginn der Gültigkeit	03.06.2022																																																																																										
Ende der Gültigkeit	-																																																																																										
Art der Korrektur	Erweiterung																																																																																										
Ort der Korrektur	Seite 28, Satzart 710.04 'Pumpenschacht'																																																																																										
Kommentar	Erweiterung einer neuen Satzart																																																																																										
Zu entfernen:																																																																																											
Einzufügen:	<p>Pumpenschacht</p> <table border="1"> <tr> <td>VDI 3805 Blatt 4</td> <td colspan="2">Satzbeschreibung</td> <td>Stand: 2022-01</td> </tr> <tr> <td>Dateiname: PART04_XXX.VDI</td> <td>Satzbezeichnung: Pumpen</td> <td>Satzname: Pumpenschacht</td> <td>Satzart: PART04-710.04</td> </tr> </table> <p>...</p> <table border="1"> <thead> <tr> <th>Lfd.Nr.</th> <th>Feldname/Feldbezeichnung</th> <th>Einheit</th> <th>Format</th> <th>Wertebereich/Bemerkungen</th> </tr> </thead> <tbody> <tr> <td>1</td> <td>Satzart</td> <td></td> <td>A6</td> <td>710.04</td> </tr> <tr> <td>2</td> <td>Index</td> <td></td> <td> </td> <td>1 bis 2147483647</td> </tr> <tr> <td>3</td> <td>Aufstellort Pumpenschacht</td> <td></td> <td> </td> <td>1= Erdreich 2= Bodenplatte</td> </tr> <tr> <td>4</td> <td>Flansch für wasserundurchlässigen Beton</td> <td></td> <td> </td> <td>0 = ohne, 1 = mit Anmerkung: WU = wasserundurchlässiger Beton</td> </tr> <tr> <td>5</td> <td>Material Pumpenschacht</td> <td></td> <td> </td> <td>1 = Kunststoff 2 = Beton 99 = sonstige</td> </tr> <tr> <td>6</td> <td>Beschreibung Material Pumpenschacht</td> <td></td> <td> </td> <td>Wenn lfd. Nr. 5 = 99</td> </tr> <tr> <td>7</td> <td>Anzahl der Zuläufe</td> <td></td> <td> </td> <td></td> </tr> <tr> <td>8</td> <td>Ausführung der Durchgangsgerinne</td> <td></td> <td> </td> <td>1 = offen 2 = geschlossen</td> </tr> <tr> <td>9</td> <td>Wasserdichtheit Schacht</td> <td></td> <td> </td> <td>0 = nein, 1 = ja Anmerkung: nach DIN EN 1610</td> </tr> <tr> <td>10</td> <td>beständig gegen aggressive Abwässer</td> <td></td> <td> </td> <td>0 = nein, 1 = ja</td> </tr> <tr> <td>11</td> <td>Grundwasserbeständigkeit ab Unterkante Behälterboden</td> <td>mm</td> <td>N</td> <td>unbesetzt, falls nicht zutreffend</td> </tr> <tr> <td>12</td> <td>mit Bauzeitschutzabdeckung</td> <td></td> <td> </td> <td>0 = nein, 1 = ja, 2 = optional</td> </tr> <tr> <td>13</td> <td>Maximale Einbautiefe (Schacht)</td> <td>mm</td> <td>N</td> <td>unbesetzt, falls nicht zutreffend</td> </tr> <tr> <td>14</td> <td>Minimale Einbautiefe (Schacht)</td> <td>mm</td> <td>N</td> <td>unbesetzt, falls nicht zutreffend</td> </tr> <tr> <td>15</td> <td>Höhenverstellbarkeit des Aufsatzstückes</td> <td></td> <td> </td> <td>0 = nein, 1 = ja</td> </tr> </tbody> </table>			VDI 3805 Blatt 4	Satzbeschreibung		Stand: 2022-01	Dateiname: PART04_XXX.VDI	Satzbezeichnung: Pumpen	Satzname: Pumpenschacht	Satzart: PART04-710.04	Lfd.Nr.	Feldname/Feldbezeichnung	Einheit	Format	Wertebereich/Bemerkungen	1	Satzart		A6	710.04	2	Index			1 bis 2147483647	3	Aufstellort Pumpenschacht			1= Erdreich 2= Bodenplatte	4	Flansch für wasserundurchlässigen Beton			0 = ohne, 1 = mit Anmerkung: WU = wasserundurchlässiger Beton	5	Material Pumpenschacht			1 = Kunststoff 2 = Beton 99 = sonstige	6	Beschreibung Material Pumpenschacht			Wenn lfd. Nr. 5 = 99	7	Anzahl der Zuläufe				8	Ausführung der Durchgangsgerinne			1 = offen 2 = geschlossen	9	Wasserdichtheit Schacht			0 = nein, 1 = ja Anmerkung: nach DIN EN 1610	10	beständig gegen aggressive Abwässer			0 = nein, 1 = ja	11	Grundwasserbeständigkeit ab Unterkante Behälterboden	mm	N	unbesetzt, falls nicht zutreffend	12	mit Bauzeitschutzabdeckung			0 = nein, 1 = ja, 2 = optional	13	Maximale Einbautiefe (Schacht)	mm	N	unbesetzt, falls nicht zutreffend	14	Minimale Einbautiefe (Schacht)	mm	N	unbesetzt, falls nicht zutreffend	15	Höhenverstellbarkeit des Aufsatzstückes			0 = nein, 1 = ja
VDI 3805 Blatt 4	Satzbeschreibung		Stand: 2022-01																																																																																								
Dateiname: PART04_XXX.VDI	Satzbezeichnung: Pumpen	Satzname: Pumpenschacht	Satzart: PART04-710.04																																																																																								
Lfd.Nr.	Feldname/Feldbezeichnung	Einheit	Format	Wertebereich/Bemerkungen																																																																																							
1	Satzart		A6	710.04																																																																																							
2	Index			1 bis 2147483647																																																																																							
3	Aufstellort Pumpenschacht			1= Erdreich 2= Bodenplatte																																																																																							
4	Flansch für wasserundurchlässigen Beton			0 = ohne, 1 = mit Anmerkung: WU = wasserundurchlässiger Beton																																																																																							
5	Material Pumpenschacht			1 = Kunststoff 2 = Beton 99 = sonstige																																																																																							
6	Beschreibung Material Pumpenschacht			Wenn lfd. Nr. 5 = 99																																																																																							
7	Anzahl der Zuläufe																																																																																										
8	Ausführung der Durchgangsgerinne			1 = offen 2 = geschlossen																																																																																							
9	Wasserdichtheit Schacht			0 = nein, 1 = ja Anmerkung: nach DIN EN 1610																																																																																							
10	beständig gegen aggressive Abwässer			0 = nein, 1 = ja																																																																																							
11	Grundwasserbeständigkeit ab Unterkante Behälterboden	mm	N	unbesetzt, falls nicht zutreffend																																																																																							
12	mit Bauzeitschutzabdeckung			0 = nein, 1 = ja, 2 = optional																																																																																							
13	Maximale Einbautiefe (Schacht)	mm	N	unbesetzt, falls nicht zutreffend																																																																																							
14	Minimale Einbautiefe (Schacht)	mm	N	unbesetzt, falls nicht zutreffend																																																																																							
15	Höhenverstellbarkeit des Aufsatzstückes			0 = nein, 1 = ja																																																																																							

Einzufügen:	16	Maximaler Verstellbereich Aufsatzstück	mm	N	unbesetzt, falls nicht zutreffend
	17	Minimaler Verstellbereich Aufsatzstück	mm	N	unbesetzt, falls nicht zutreffend
	18	Lichte Weite Einstieg	mm	N	
	19	Lichte Weite Schacht	mm	N	
	20	mit Steighilfen		I	0 = nein, 1 = ja
	21	Masse (netto)	kg	N	
	...				

Korrektur Nr.	04-0009
Beginn der Gültigkeit	03.06.2022
Ende der Gültigkeit	-
Art der Korrektur	Erweiterung
Ort der Korrektur	Seite 28, Satzart 710.41 'Abdeckung'
Kommentar	
Zu entfernen:	

Einzufügen:	Abdeckung				
	VDI 3805 Blatt 4	Satzbeschreibung		Stand: 2022-01	
	Dateiname: PART04_XXX.VDI	Satzbezeichnung: Pumpe	Satzname: Abdeckung	Satzart: PART04-710.41	
...					
	Lfd.Nr.	Feldname/Feldbezeichnung	Einheit	Format	Wertebereich/Bemerkungen
	1	Satzart		A6	710.41
	2	Index		I	1 bis 2147483647
	3	Belastungsklasse Abdeckungen, außerhalb Gebäude		I	0 = keine 1 = A 15 (DIN EN 124-1) 2 = B 125 (DIN EN 124-1) 3 = C 250 (DIN EN 124-1) 4 = D 400 (DIN EN 124-1) 5 = E 600 (DIN EN 124-1) 6 = F 900 (DIN EN 124-1) 7 = für Grünbereich Anmerkung: bei Erdeinbau DIN EN 124-1 (Aufsätze und Abdeckungen für Verkehrsflächen)
	4	Belastungsklasse Abdeckungen, innerhalb Gebäude		I	0 = keine 1 = H 1,5 2 = K 3 3 = L 15 4 = M 125 5 = R 50 6 = N 250 7 = P 400 Anmerkung: nach DIN EN 1253 (Abläufe für Gebäude)
	5	Ausführung Abdeckung		A	unbesetzt, falls nicht zutreffend z. B. befliesbare Abdeckung
	6	Material Abdeckungen		I	0 = keine 1 = Kunststoff 2 = Gusseisen 3 = Nicht rostender Stahl 4 = Stahlbeton 5 = Verbundwerkstoffe 99 = sonstige
	7	Beschreibung Material Abdeckungen		I	unbesetzt, falls nicht zutreffend Wenn lfd. Nr. 6 = 99
	8	Lagesicherung Abdeckung		I	1 = lose eingelegt 2 = verschraubt
	9	Dichtheit der Abdeckung		I	1 = geruchdicht 2 = tagwasserdicht 3 = rückstaudicht
	10	Masse (netto)	kg	N	
...					